

1

## Transportrohr für Dachgepäckträger

### Material

Kunststoff Polyethylen (HD-PE), schwarz

### Ausführung

Flansch und Endstück sind mit VA-Nieten am Rohr befestigt. Die Vernietung des Flansches erfolgt von innen nach außen. Der Flansch hat einen verstärkten Schließwinkel. Der Deckel ist mit einem VA-Scharnier an den Flansch genietet und wird mit einem Sicherheitsdrehriegel (Standard: Doppelbart) verschlossen. Die Schließzunge ist verlängert. 2 Kunststoff-Schlüssel werden mitgeliefert.

### Zubehör

- Rohrhalterung
- Andere Schließmöglichkeiten (S. 87)
- Deckel mit Flansch an beiden Seiten

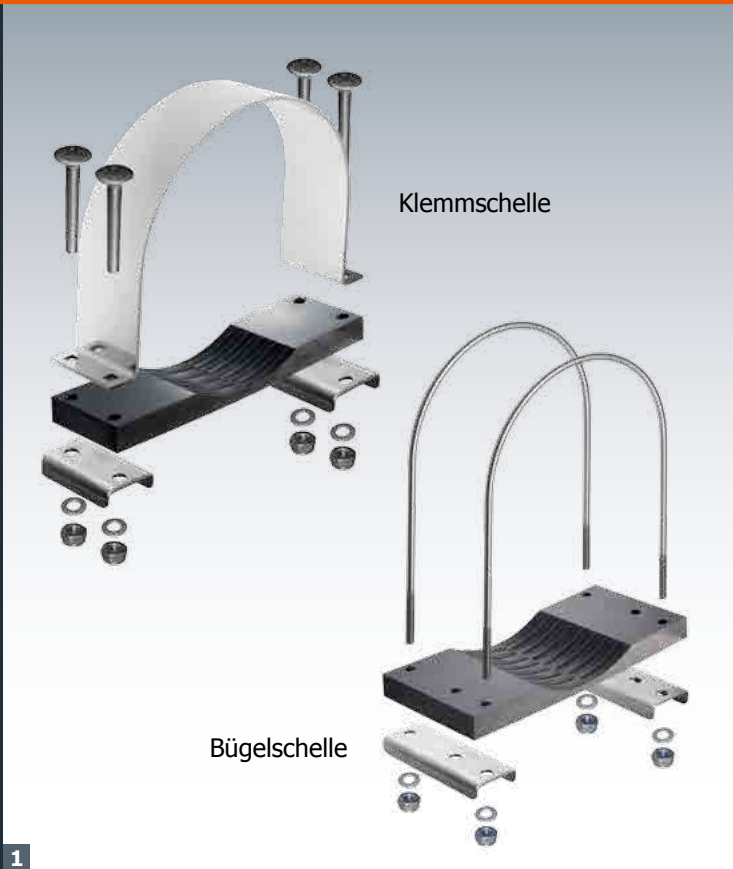
Andere Längen erhalten Sie auf Anfrage.

### 1 gewölbtes Endstück

Ø x Wandung [mm]	Gewicht [kg/m]	Länge [m]	Bestell-Nr.	Preis [€]
160 x 3,9	1,95	2,1	101 20 385	
		3,1	101 30 385	
		4,1	101 40 385	
		5,1	101 50 385	
		6,1	101 60 385	
200 x 4,9	3,05	2,1	103 20 385	
		3,1	103 30 385	
		4,1	103 40 385	
		5,1	103 50 385	
		6,1	103 60 385	
250 x 6,2	4,83	2,1	104 20 385	
		3,1	104 30 385	
		4,1	104 40 385	
		5,1	104 50 385	
		6,1	104 60 385	



Geprüft nach  
VDI-Richtlinie 2700 und  
Europannorm EN 12195



## Transportrohr für Dachgepäckträger

### 1 Befestigungsschellen

#### Material

Edelstahl, Polyethylen (HD-PE)

#### Ausführung

##### Klemmschelle

3-teilig, bestehend aus: 1 x Rohrbogen mit Laschen, 1 x Rohraufnahmeplatte, 2 x U-Klemmprofil, Schraubenset M8 x 70 mm (passend für Trägerprofil max. 35 x 25 mm).

##### Bügelschelle

3-teilig, bestehend aus: 2 x Rundbügel M10 inkl. U-Scheibe + Mutter, 1 x Rohraufnahmeplatte, 2 x U-Klemmprofil (passend für Trägerprofil max. 45/70 x 50 mm).

#### Montagehinweis

Max. Abstand zwischen den Schellen 1,4 m z.B. 3,1 m Rohr = mind. 3 Schellen

Ersatzteile: Auf Anfrage

### Zubehör

Artikel Für Ø [mm]	Gewicht [kg]	Maße [mm]	Bestell-Nr.	Preis [€]
<b>Klemmschelle</b>				
160	1,45		<b>401 00 185</b>	
200	1,68		<b>403 00 185</b>	
250	2,02		<b>404 00 185</b>	
<b>Bügelschelle</b>				
160	1,15		<b>401 00 175</b>	
200	1,33		<b>403 00 175</b>	
250	1,40		<b>404 00 175</b>	
<b>Rohr in Rohr-System</b>				
200 (bis 3,10 m)	1,95/m	90 / 90 / 90	<b>103 30 086</b>	
<b>Rückholscheibe</b>				
160	0,60		<b>401 00 085</b>	
200	0,90		<b>403 00 085</b>	
250	1,10		<b>404 00 085</b>	
<b>Gurt</b> (pro m, für Transportrohre über 3,1 m Länge)			<b>409 00 086</b>	

### 2 Rohr in Rohr-System (nur für Rohr-Ø 200 mm)

#### Material

Kunststoff Polyethylen (HD-PE), schwarz

#### Ausführung

3 Rohre werden in das Transportrohr zur Unterteilung eingeschoben. Die Länge ist dem Transportrohr angepasst (max. mögliche Länge 3100 mm).

### 3 Rückholscheibe

#### Material

Kunststoff Polyethylen (HD-PE), schwarz

#### Ausführung

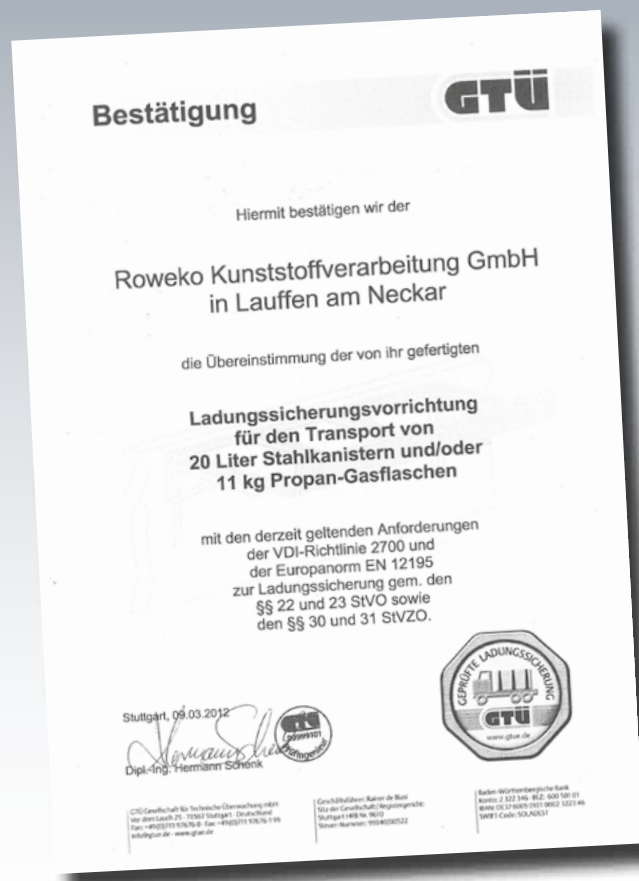
Einseitig offenes Kunststoffrohr (Länge 100 mm) zur Rückführung von kurzen Gütern, Gurt wird am Flansch angenietet, die Gurtlänge ist dem Transportrohr angepasst (Standardlänge 3,3 m).



## Ladungssicherungsvorrichtung

### Ladungssicherungsvorrichtung für Benzinkanister und Gasflaschen

Diese Ladungssicherungsvorrichtung sorgt für eine schnelle Sicherung von Benzinkanistern und Gasflaschen in geschlossenen Fahrzeugen oder auf der offenen Pritsche. Die Klappträger fest an der Bordwand montiert, lässt sich die Ladungssicherungsvorrichtung bei Nichtgebrauch platzsparend herunterklappen und bei Bedarf schnell hochziehen und auf leicht schräger Stellung arretieren. So können in der Standardversion 2 x 20 L Blechkanister und eine 11 kg Gasflasche rutschfest gesichert werden. Aber auch andere Kombinationen und Größen sind möglich.





## Ladungssicherungsvorrichtung

### Maße (Breite x Tiefe x Höhe)

840 x 390 x 80 mm (Version 602 02 011)

710 x 390 x 80 mm (Version 602 02 020)

760 x 390 x 80 mm (Version 602 01 111)

### Material

Kunststoff Polyethylen (HD-PE), schwarz

### Ausführung

Kunststoff HD-PE gebogen und CNC-gefräst je nach Ausführung, Anschlagkante 70° + Griffmulde. 2 Klappträger sind jeweils außen an der Ladungssicherungsvorrichtung mit VA-Nieten angenietet. Anschlagshöhe auf ca. 70° durch VA-Nieten begrenzt. Bohrschablone zur Befestigung an der Bordwand wird mitgeliefert.

Bitte beachten:

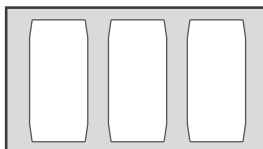
Ladungssicherungssystem für den Transport von Gefahrgütern. Es gelten die Vorschriften der BG BAU (Kleinmengenregelung für Versorgungstransporte).

4 Abstandshalter

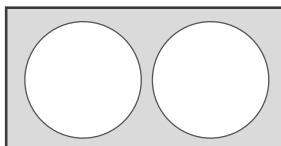
Artikel	Gewicht [kg]	Bestell-Nr.	Preis [€]
<b>Ladungssicherungsvorrichtung</b> für Transport von Kanister/Gasflaschen			
20 L / 20 L / 11 kg <b>1</b>	3,50	<b>602 02 011</b>	
20 L / 20 L / 20 L <b>2</b>	3,50	<b>602 02 020</b>	
11 kg / 11 kg <b>3</b>	3,50	<b>600 01 111</b>	

### Zubehör

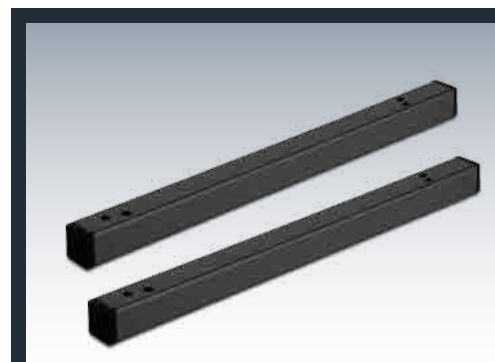
Artikel	Gewicht [kg]	Bestell-Nr.	Preis [€]
<b>Abstandshalter</b> HD-PE schwarz, 40 x 40 mm, paarweise	0,60	<b>602 20 030</b>	



2



3



4



**Schluss mit Knoten und Chaos – mit dem Gurtaufroller von ROWEKO herrscht Ordnung im Werkzeugkasten**

Mit dem ROWEKO Spanngurtaufroller bleiben Spanngurte über lange Zeit hinweg funktionsfähig. So ist ein sicheres und schnelles Befestigen der wertvollen Güter im täglichen Transportverkehr möglich.

**Die saubere Aufbewahrung**

Der aufgewickelte Gurt wird einfach in die Gurttrommel gelegt. So bleibt er in Form und ist schnell wieder griffbereit. Auch für die zugehörigen Ratschen bieten wir die passende Trommel.

**Der Gurtaufroller**

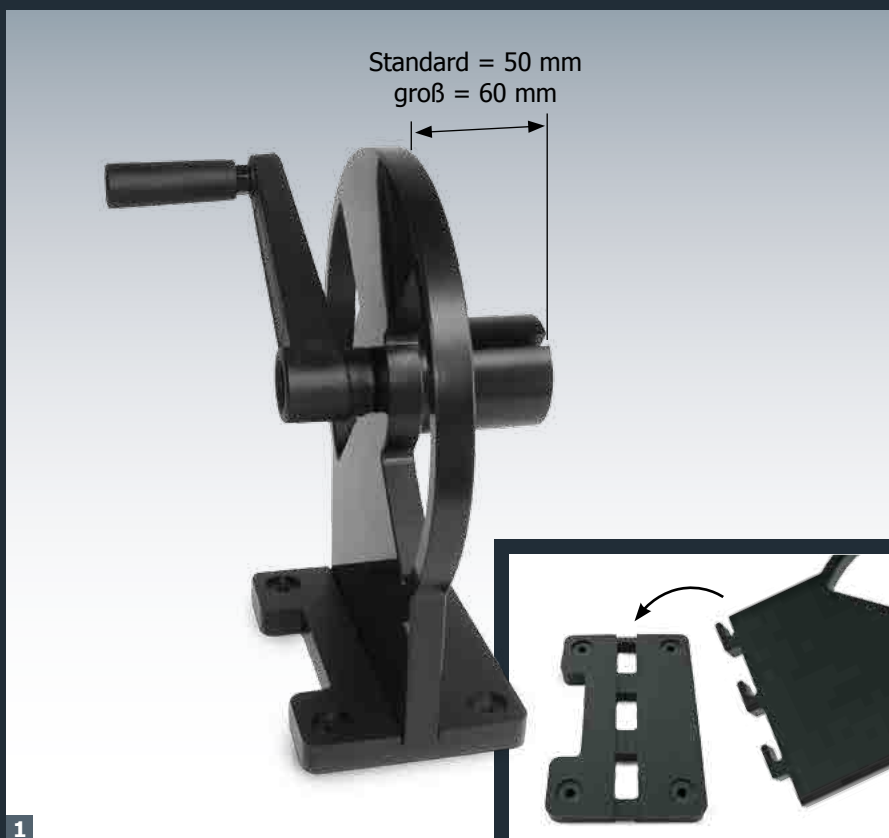
Die Halterung wird z.B. auf dem Deckel des Werkzeugkastens oder an einer beliebigen Stelle am Fahrzeug fest verschraubt.

Der abnehmbare Aufroller wird in die Halterung eingehakt.

Der lose Gurt wird in die Nut der Wickelaufnahme gesteckt und in wenigen Sekunden ist der Gurt sauber und ordentlich aufgerollt.



Ein Tragegurt erleichtert das Handling der Trommel.



**1 Gurtaufroller**

**Material**

Kunststoff Polyethylen (HD-PE), schwarz

**Ausführung**

4-teilig bestehend aus:

- Handkurbel
- Achse für Gurte bis 8,0 m Länge und 50 mm Breite (Standard)
- Achse für Gurte bis 10,0 m Länge und 60 mm Breite (groß)
- Anschlagscheibe mit Haken
- Bodenplatte (ohne Befestigungsmaterial)

Artikel	Gewicht [kg]	Bestell-Nr.	Preis [€]
<b>Gurtaufroller Standard</b>	0,89	<b>600 30 001</b>	
<b>Gurtaufroller groß</b>	1,00	<b>600 30 002</b>	

**Ersatzteile**

Artikel	Gewicht [kg]	Bestell-Nr.	Preis [€]
<b>Handkurbel</b>	0,18	<b>600 30 091</b>	
<b>Achse für Gurte</b> 50 mm Breite (Standard)	0,17	<b>600 30 092</b>	
<b>Anschlagscheibe</b> (Standard)	0,38	<b>600 30 093</b>	
<b>Bodenplatte</b>	0,16	<b>600 30 094</b>	
<b>Achse für Gurte</b> 60 mm Breite	0,21	<b>600 30 095</b>	
<b>Anschlagscheibe</b> (groß)	0,45	<b>600 30 096</b>	

**2 Trommel für Gurte und Ratschen**

**Material**

Kunststoff Polyethylen (HD-PE) schwarz

**Ausführung**

- Rohr
- Endstück vernietet
- Trageschlaufe

**Fassungsvermögen**

- Trommel Ø 225 mm:  
5 Gurte mit 8,0 m Länge, 50 mm Breite
- Trommel Ø 250 mm:  
5 Gurte mit 10,0 m Länge, 50 mm Breite

Artikel	Gewicht [kg]	Bestell-Nr.	Preis [€]
<b>Trommel</b> Ø 225 x 6,9 x 250 mm	1,30	<b>600 30 225</b>	
<b>Trommel</b> Ø 250 x 6,2 x 250 mm	1,50	<b>600 30 250</b>	